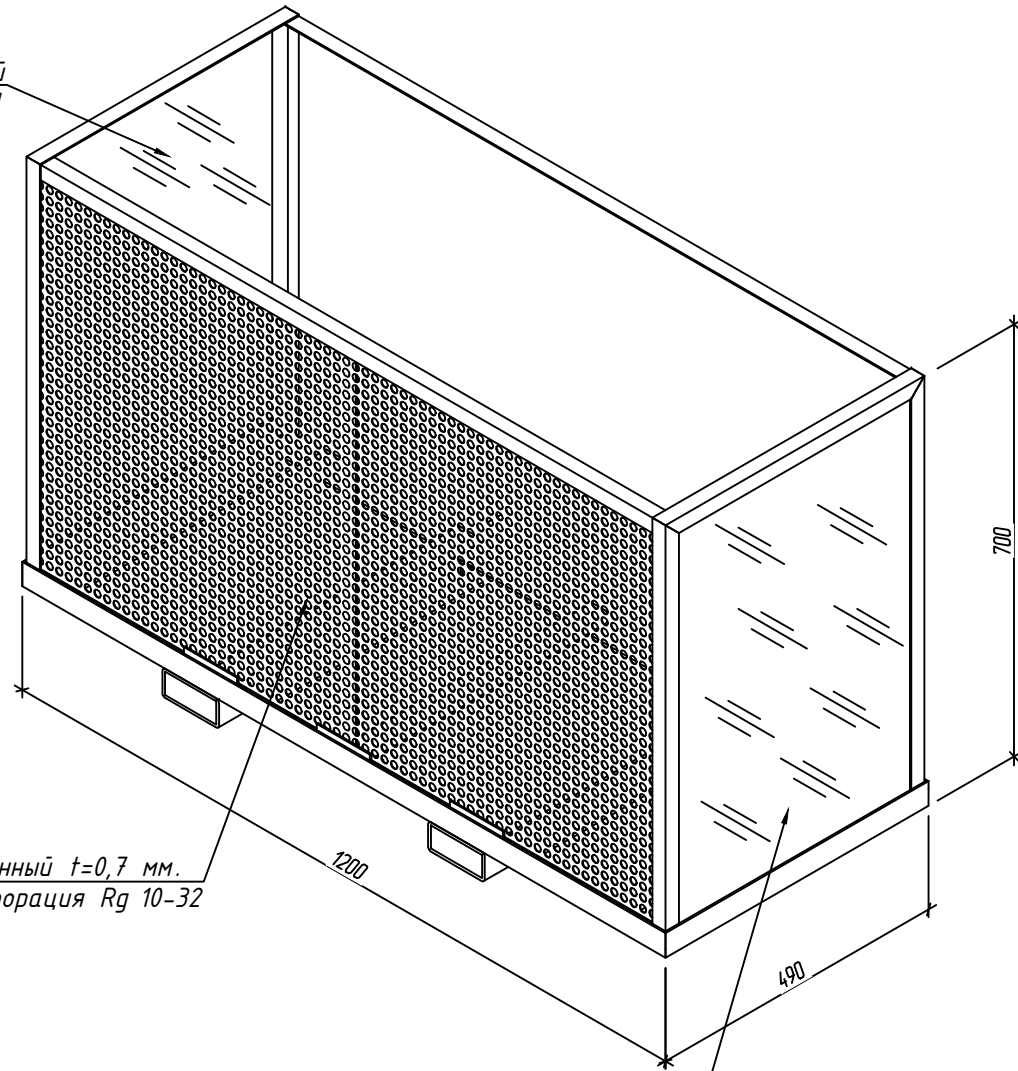


Корзина КЖ-2-01

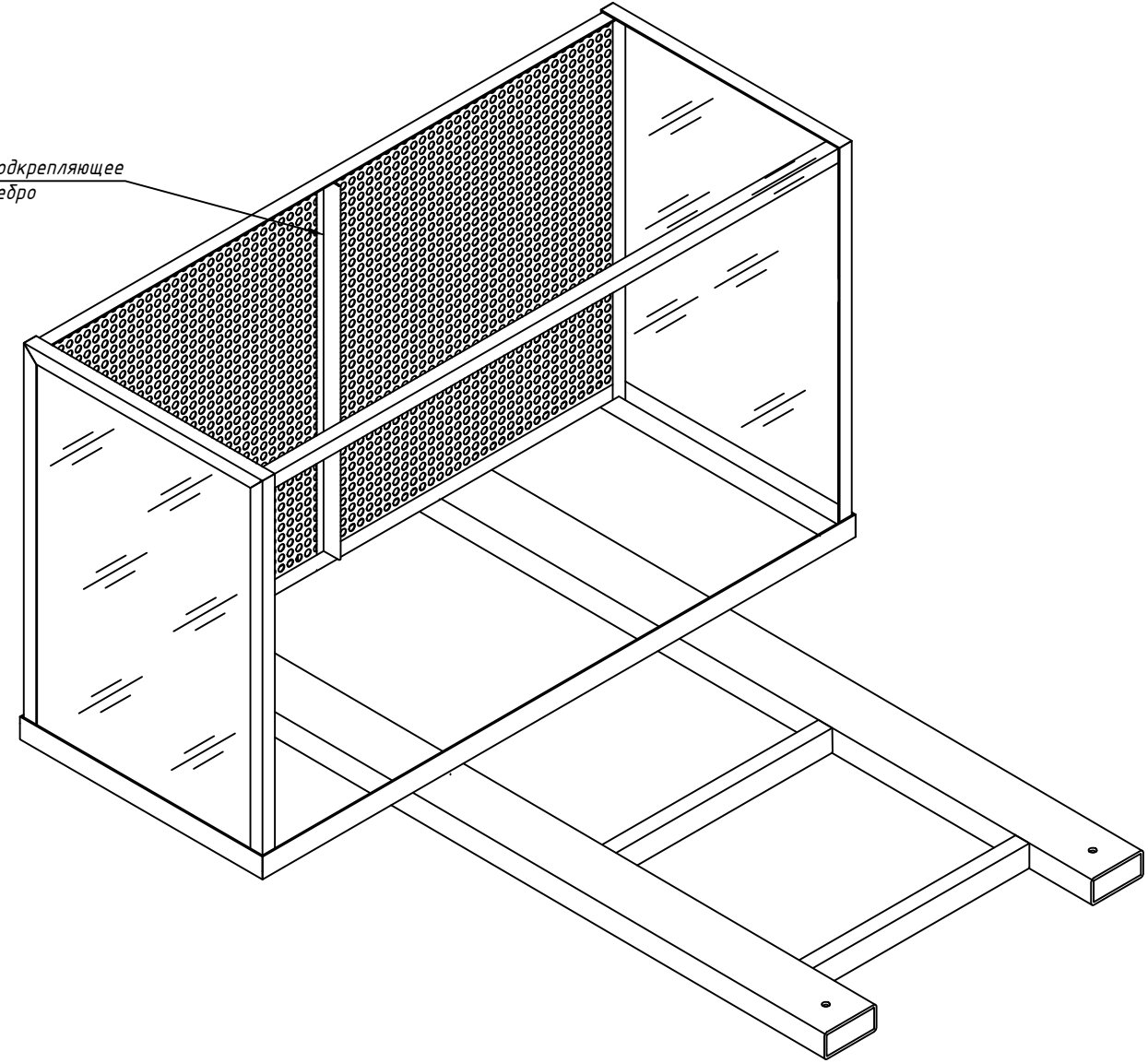
Лист оцинкованный  
t=0,7 мм. RAL 2011



Лист оцинкованный t=0,7 мм.  
RAL 2011, перфорация Rg 10-32

Лист оцинкованный  
t=0,7 мм. RAL 2011

Подкрепляющее  
ребро



Количество корзин - 766 шт.

Согласовано:

Взам. инв. N

Подпись и дата

Инв. N подл.

				Московская область, г. Одинцово, ул. Чистяковой, жилой дом №2		
Изм.	Кол.уч.	Лист	№ док	Подпись	Дата	
Разраб.	Туров А.В.					
Проверил	Уткин А.Г.					
				Корзины кондиционеров	Стадия	Лист
					Р	1
				Общий вид корзины КЖ-2-01	ООО "ГМС Групп"	