

бъект застройки: «Павильон №37 «Птицеводство», расположенного на территории Достопримечательного места «ВСХВ-ВДНХ-ВВЦ» по адресу: г. Москва, проспект Мира, дом 119, строение 37».

Техническое задание.

№ п/п	Перечень основных данных и требований	Основные данные и требования
1	Объект и адрес	«Павильон №37 «Птицеводство», расположенного на территории Достопримечательного места «ВСХВ-ВДНХ-ВВЦ» по адресу: г. Москва, проспект Мира, дом 119, строение 37».
2	Стороны	Покупатель ООО "ДжиЭмЭс" Поставщик ООО "Компания ФОТОТЕХ"
3	Исходная документация ПП-2084-17-32-АР	Альбом: "Архитектурные решения" ПП-2084-17-32-АР
4	Состав работ и объём работ	Проектирование, изготовление, доставка на объект, светопрозрачных противопожарных алюминиевых конструкций. Объём работ см. спецификацию.
5	Основные требования к проектным решениям	<p>Проектирование конструкций выполнить с учётом существующего строительного основания.</p> <p>В случае не соответствия строительного основания (проёмов), исходной и/или нормативной документации РФ Поставщик незамедлительно должен информировать Покупателя.</p> <p>При проектировании и изготовлении ограждающих конструкций необходимо учесть следующие нормы:</p> <ul style="list-style-type: none"> - СП 128.13330.2012 «Алюминиевые конструкции»; - СП 131.13330.2012 «Строительная климатология»; - СП 20.13330.2016 «Нагрузки и воздействия»; - СП 16.13330.2017 «Стальные конструкции»; - СП 51.13330.2011 «Защита от шума»; - СП 28.13330.2012 «Защита строительных конструкций от коррозии»; - СП 59.13330.2016 Доступность зданий и сооружений для маломобильных групп населения. Актуализированная редакция СНиП 35-01-2001 - СП 1.13130.2009 Системы противопожарной защиты. Эвакуационные пути и выходы (с Изменением N 1) - СП 2.13130.2012 "Обеспечение огнестойкости объектов защиты", - ФЗ №123-ФЗ 22.07.2008, табл.21.; <p>Алюминиевые профили для остекления витражей должны соответствовать ГОСТ 22233-2001 «Профили</p>

Вход. № 120
«12» 05 2022 г.
подпись

прессованные из алюминиевых сплавов для светопрозрачных ограждающих конструкций». ГОСТ 24866-2014 Стеклопакеты клеёные. Технические условия.

Состав проектной документации:

Документация КМ должна содержать:

Привязка конструкций к существующему строительному основанию на планах и фасадах.

Изображение конструкций с учётом истинного размера профилей с указанием размеров и высотных отметок импостов.

Общие узловые решения с указанием артикулов профилей, типов и покрытий материалов.

Узловые решение примыканий в масштабе не менее 1:4.

Вертикальные и горизонтальные разрезы по конструкциям.

Информацию по доработке проёмов.

Спецификацию всех используемых материалов , включая монтажные.

Спецификацию стеклопакетов с указанием размеров.

Для всех конструкций должны быть указаны монтажные и габаритные размеры.

Для всех дверей должна быть указана подробная комплектация.

ППР выполнить в соответствии с СНИП 12-01-2004

«Организация строительства»,

МДС 12-81.2007 организации строительства и проекта производства работ.

Требования к алюминиевым конструкциям «теплого» остекления RAL9006 (окно ОК-2.1, ОК-3, ОК-5, ОК-7)

Окна противопожарные изготавливаются в оконно-дверной системе.

- Степень огнестойкости E30.

Требуемый момент инерции должен соответствовать

- СП 20.133330.2016 «Нагрузки и воздействия».

Заполнение двухкамерным стеклопакетом.

- коэффициент сопротивления теплопередачи не менее - 0,56 м²°С/Вт.;

Требования к алюминиевым конструкциям «теплого» остекления RAL9006 (Витражи ОКВ-5, ОКВ-10.1, ОКВ-15):

- Степень огнестойкости E30

Витражи изготавливаются в стоечно-ригельной системе.

Требуемый момент инерции должен соответствовать

- СП 20.133330.2016 «Нагрузки и воздействия».

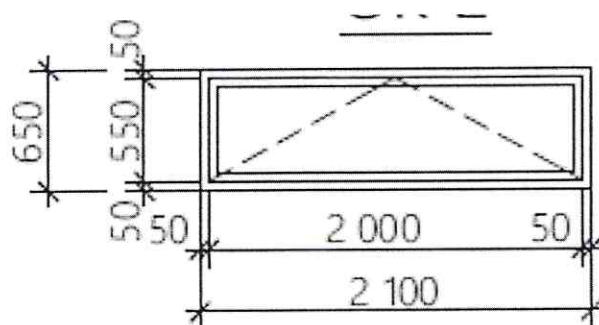
		<p>-Заполнение двухкамерным стеклопакетом - коэффициент сопротивления теплопередачи - не менее 0,56 м²°С/Вт.;</p> <p>Требования к алюминиевым конструкциям «теплого» остекления RAL9006 (Дверь в ОКВ-5): - Степень огнестойкости по спецификации. <u>Двери</u> изготавливаются в оконно-дверной системе. Требуемый момент инерции должен соответствовать - СП 20.133330.2016 «Нагрузки и воздействия».</p> <p>-Заполнение двухкамерным стеклопакетом - коэффициент сопротивления теплопередачи не менее - 0,56 м²°С/Вт.;</p> <p>- Все двери должны быть оборудованными огнестойкими доводчиками цвет RAL9006, петли цвет RAL9006, накладки на личинку замка. Фурнитура антипаника.</p> <p>Общие требования к алюминиевым конструкциям: - Поставщик должен отдельно предоставить данные по моментам инерции применяемых профилей; - Кронштейны и все остальные элементы крепления витражных конструкций должны иметь защиту от коррозии в соответствии - СП 28.13330.2016 «Защита строительных конструкций от коррозии»; - Между конструкциями из стали и алюминиевых сплавов прокладывать изолирующие прокладки; - В болтовых соединениях необходимо использовать крепеж из коррозионно-стойкой стали марки А2, класса прочности 70; - Внешнее примыкание по периметру витражей изготовить из оцинкованной стали с окраской в цвет RAL9006; - Внутреннее примыкание по периметру витражей изготовить из оцинкованной стали с окраской в цвет RAL9006.</p>
6	Указания по изготовлению конструкций.	<p>- Изготовление выполнять на основании согласованной Покупателем проектной документации, требований действующих ГОСТ, СП и инструкций. - Перед началом производства необходимо разработать и согласовать с Покупателем конструктивные решения светопрозрачных алюминиевых конструкций, а также разработать и согласовать ППР на их монтаж. - Перед началом производства, Поставщику необходимо выполнить геодезическую съемку строительного основания. Фактическое положение витражных конструкций должно обеспечить их установку с учетом отклонений строительного основания. Ответственность за правильность изготовления конструкций несёт Поставщик.</p>

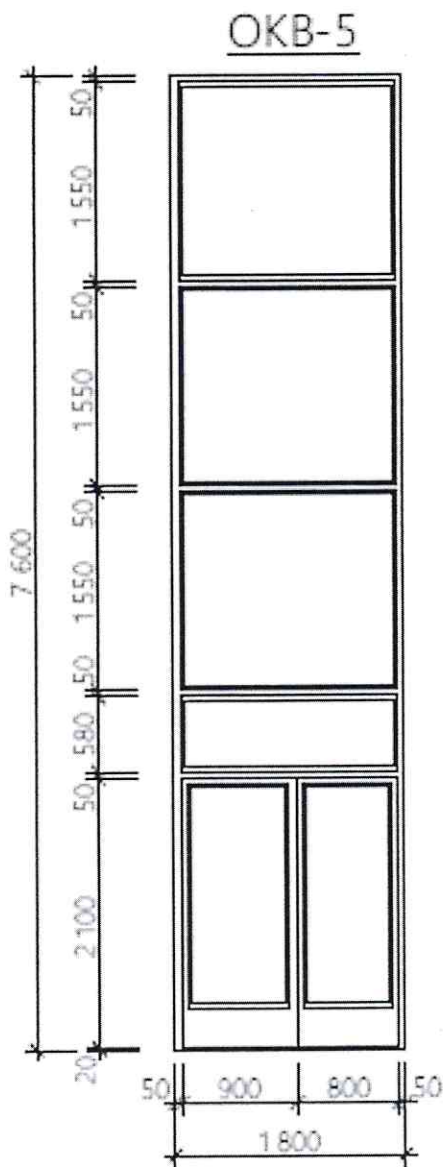
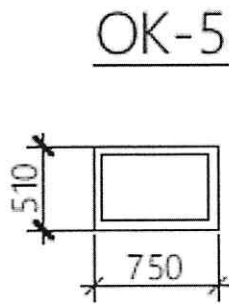
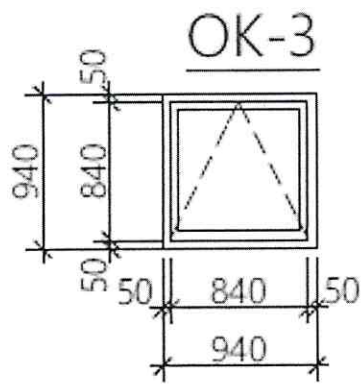
		<p>- Предоставить исполнительную документацию на всю поставляемую продукцию, включая паспорта и сертификаты на применяемые материалы, протоколы теплотехнических и огневых испытаний, технические условия, техническое свидетельство.</p> <p>Сертификаты должны подтверждать характеристики конструкций указанных в спецификации на изделия.</p> <p>Документы должны быть выданы компетентными органами аккредитованными на территории РФ.</p> <p>Объемы, указанные в приложении к данному ТЗ подлежат обязательному пересчету согласно проекта. В случае несоответствия объемов, необходимо направить свои замечания в отдел ПТО «Покупатель» до начала производства конструкций.</p>
7	Дополнительные требования.	<p>Поставка и разгрузка конструкций и материалов, осуществляется силами Поставщика.</p> <p>Проектную документацию предоставить в кол-ве 5 экземпляров в бумажном виде и в электронном варианте DWG и PDF форматах.</p> <p>Поставляемые конструкции сдаются Покупатель на строительной площадке с оформлением соответствующего акта;</p> <p>Обязательное участие представителя Поставщика в итоговой проверке надзорных органов Московской области (Главгосстройнадзора), в т. ч. снятие замечаний и оформление итоговых актов, необходимых для получения ЗОС и разрешения ввода в эксплуатацию.</p>

Спецификация элементов заполнения оконных проемов

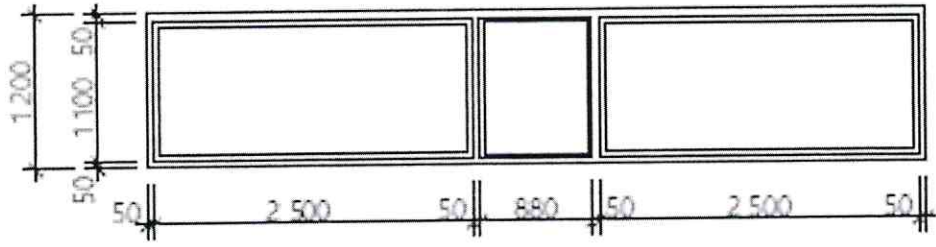
№п/п	Обозначения	Всего кол-во, шт	Примечание
ОКВ-1	ОАКУ СПД 4200-6000-85 В2 Гост 21519-2003	14	
ОКВ-2	ОАКУ СПД 4200-6130-85 В2 Гост 21519-2003	1	Антипаника
ОКВ-3	ОАКУ СПД 4200-3450-85 В2 Гост 21519-2003	3	
ОКВ-4	ОАКУ СПД 4200-3600-85 В2 Гост 21519-2003	1	
ОКВ-5	ОАКУ СПД 7600-1800-85 В2 Гост 21519-2003	1	Антипаника Е 30
ОКВ-6	ОАКУ СПД 4200-2650-85 В2 Гост 21519-2003	1	Антипаника
ОКВ-7	ОАКУ СПД 4200-6000-85 В2 Гост 21519-2003	1	
ОКВ-8	ОАКУ СПД 4200-4300-85 В2 Гост 21519-2003	1	
ОКВ-9	ОАКУ СПД 7180-1000-85 В2 Гост 21519-2003	1	
ОКВ-10	ОАКУ СПД 1200-6080-85 В2 Гост 21519-2003	33	
ОКВ-10.1	ОАКУ СПД 1200-6080-85 В2 Гост 21519-2003	1	Е 30
ОКВ-10.2	ОАКУ СПД 1200-6080-85 В2 Гост 21519-2003	3	
ОКВ-11	ОАКУ СПД 3000-3300-85 В2 Гост 21519-2003	1	Антипаника
ОКВ-12	ОАКУ СПД 1200-3600-85 В2 Гост 21519-2003	1	
ОКВ-13	ОАКУ СПД 2075-1320-85 В2 Гост 21519-2003	1	
ОКВ-14	ОАКУ СПД 1200-3180-85 В2 Гост 21519-2003	1	
ОКВ-15	ОАКУ СПД 4200-1200-85 В2 Гост 21519-2003	2	Е 30
ОКВ-16	ОАКУ СПД 5100-2400-85 В2 Гост 21519-2003	1	
ОКВ-17	ОАКУ СПД 1200-2600-85 В2 Гост 21519-2003	2	
ОКВ-18	ОАКУ СПД 5400-1200-85 В2 Гост 21519-2003	1	
ОК-1	ОАКУ СПД 2000-1040-85 В2 Гост 21519-2003	5	
ОК-2	ОАКУ СПД 650-2100-85 В2 Гост 21519-2003	2	
ОК-2.1	ОАКУ СПД 650-2100-85 В2 Гост 21519-2003	2	Е 30
ОК-3	ОАКУ СПД 940-940-85 В2 Гост 21519-2003	7	Е 30
ОК-4	ОАКУ СПД 980-1600-85 В2 Гост 21519-2003	1	
ОК-5	ОАКУ СПД 510-750-85 В2 Гост 21519-2003	1	Окно с противопожарной заслонкой Е 30 фирмы "Essent"
ОК-6	ОАКУ СПД 940-1540-85 В2 Гост 21519-2003	1	
ОК-7	ОАКУ СПД 900-1500-85 В2 Гост 21519-2003	1	Е 30

ОК-2.1

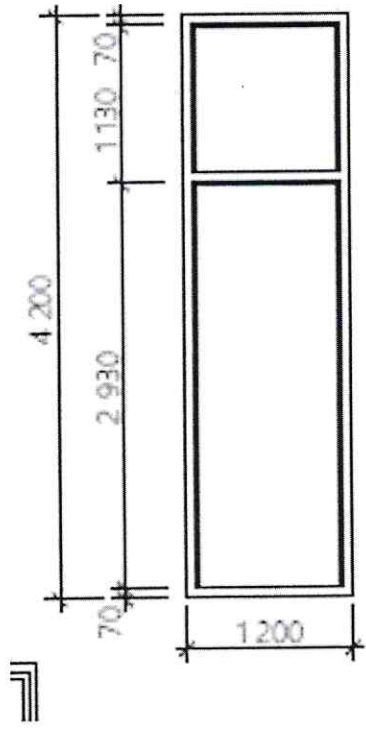




OKB-10.1 OKB-10.2



OKB-15



Инженер-конструктор: Старостин А.С. /

12.05.22

Начальник ПКБ: Калесник Н.Н. /