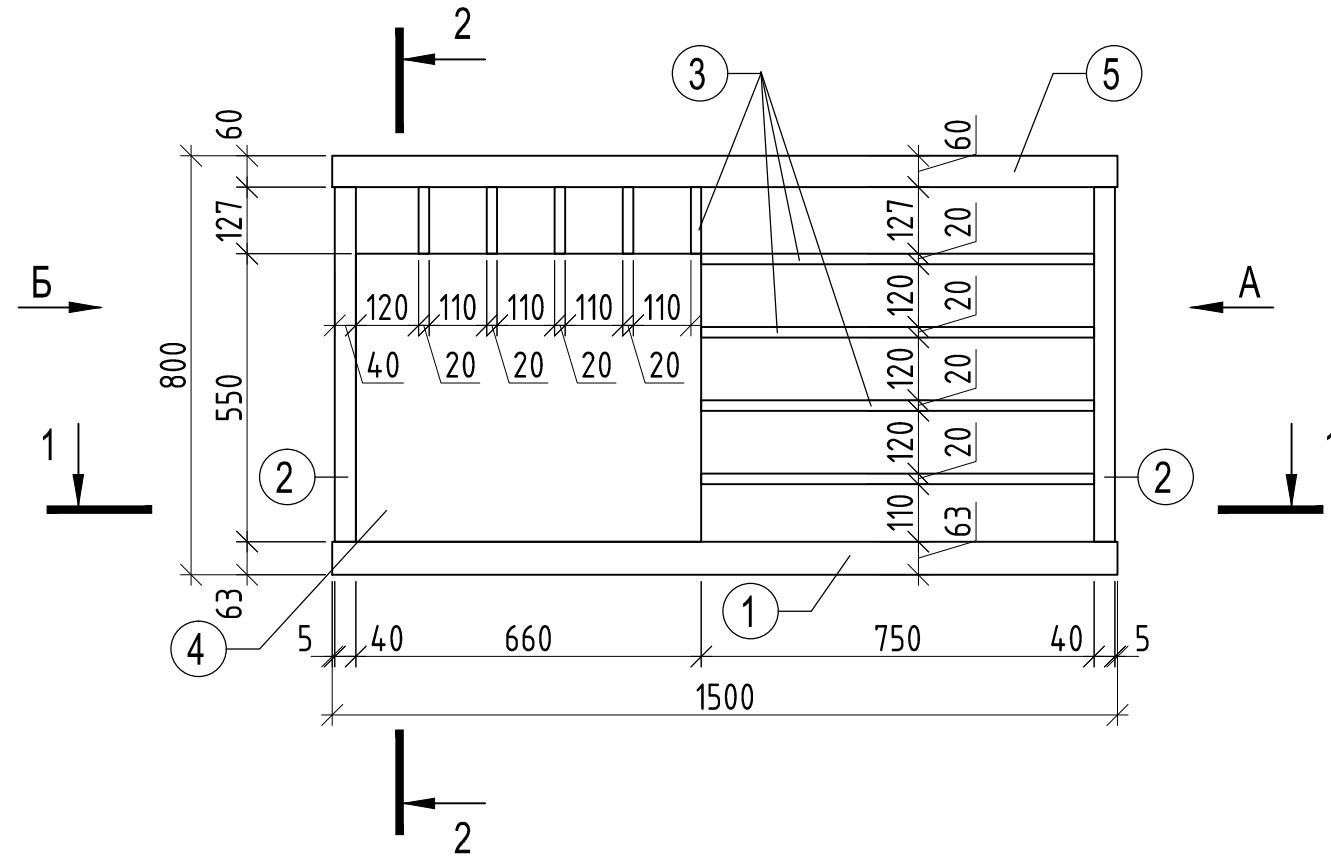
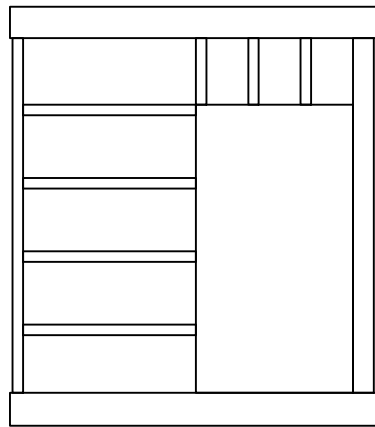
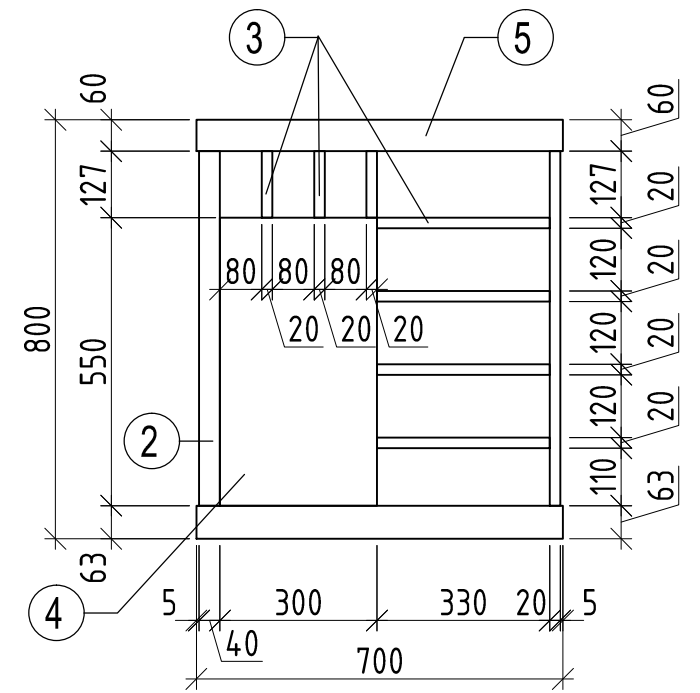


Молодцова.
Корзины для кондиционеров
КК-1, КК-2, КК-1.1, КК-2.1

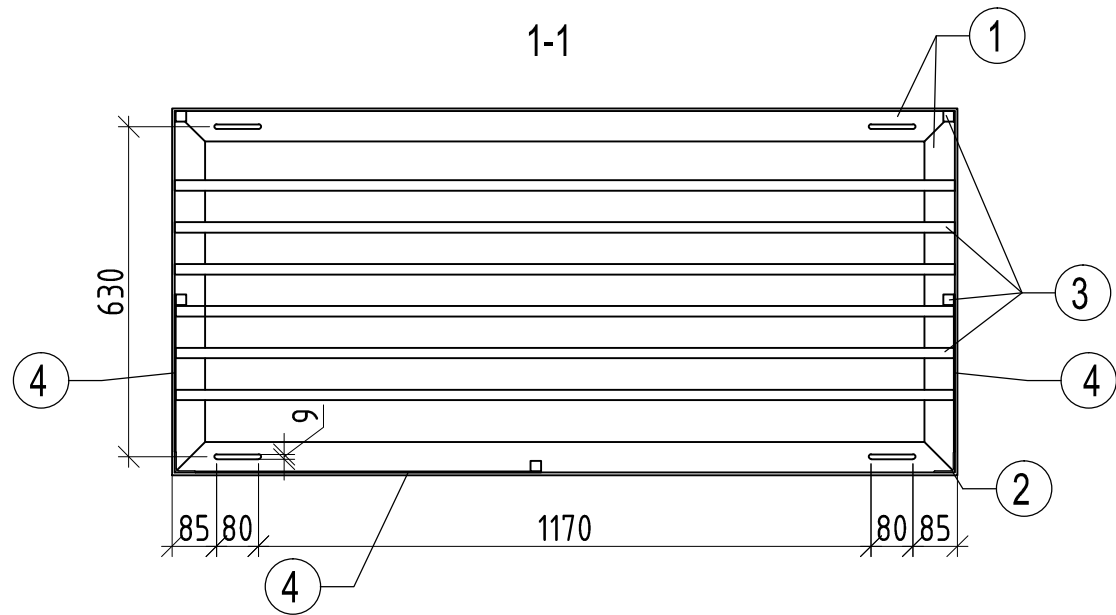
Вид Б



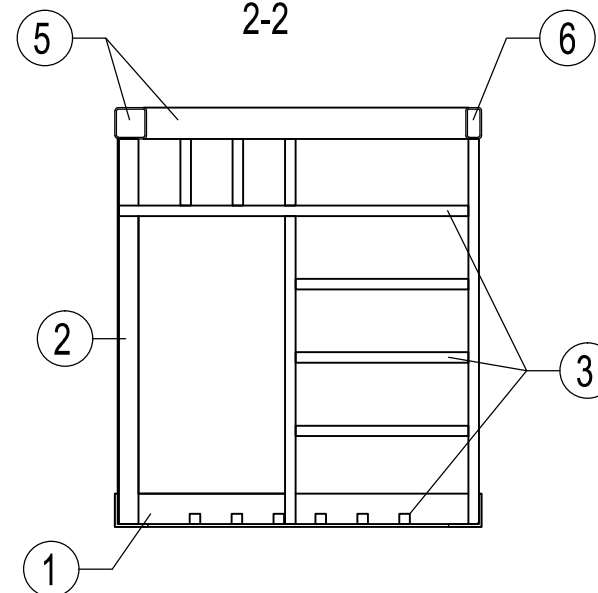
Вид А



1-1

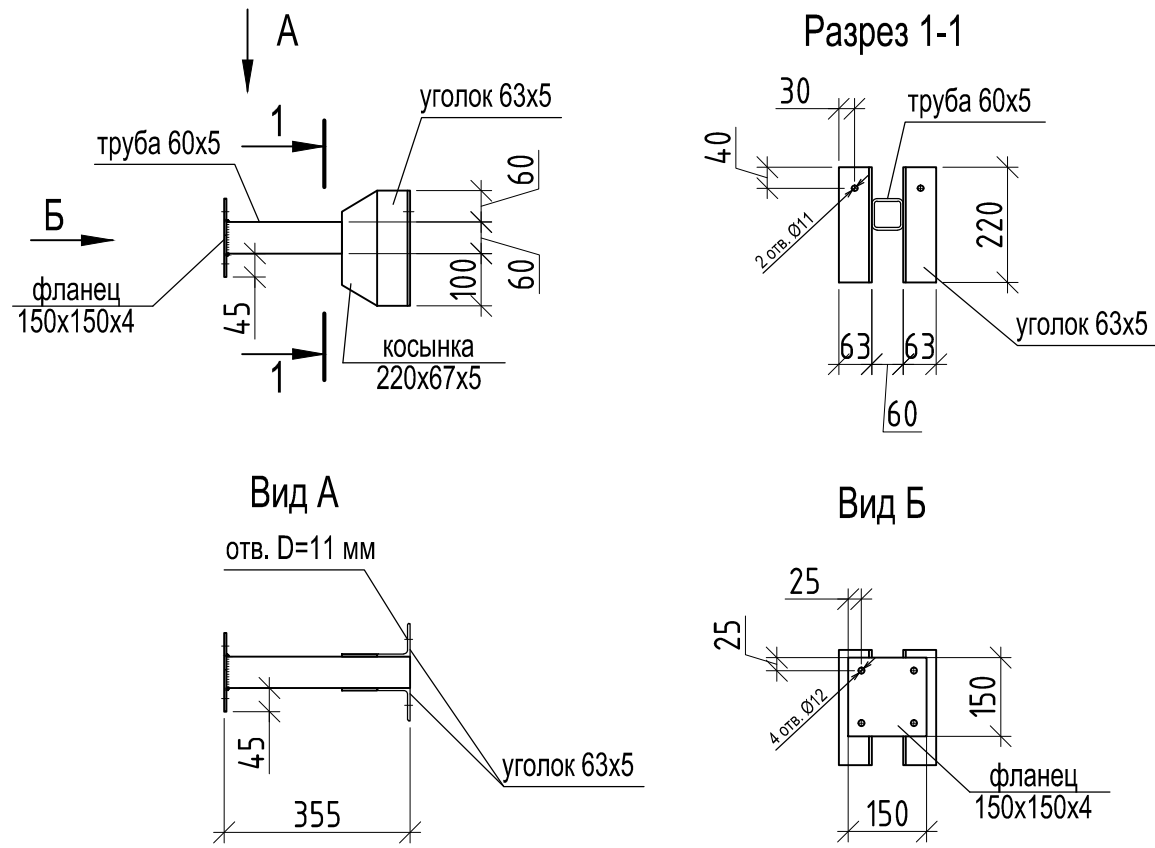


2-2



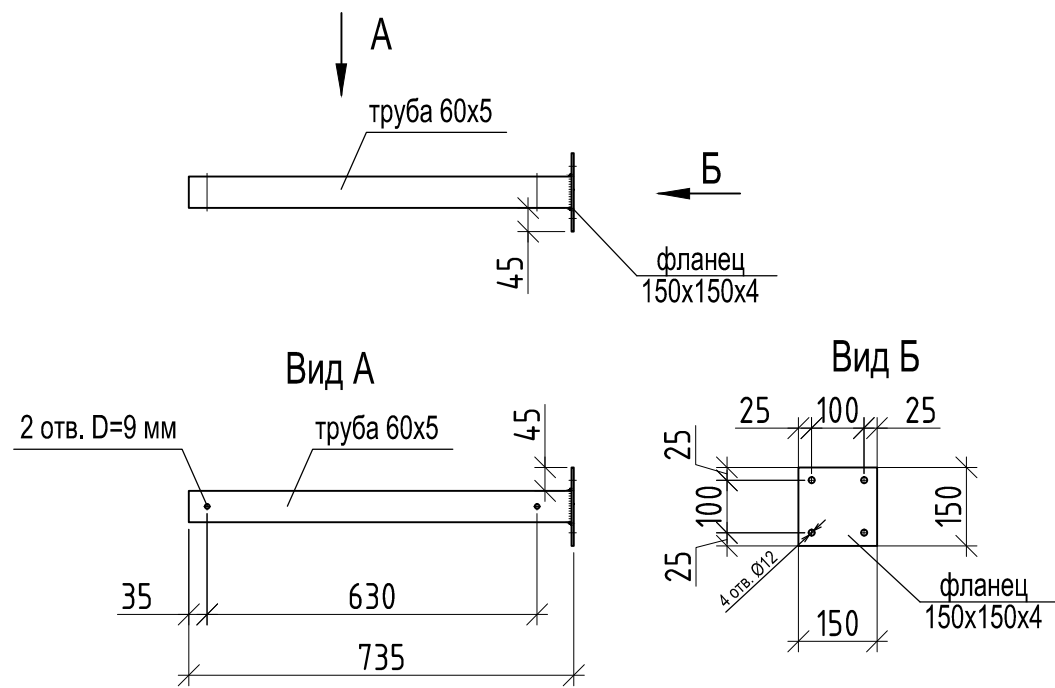
- 1 - Уголок 63x5 (ГОСТ 8509-93)
- 2 - Уголок 40x3 (ГОСТ 8509-93)
- 3 - Сталь горячекатанная квадратная 20 мм (ГОСТ 2591-88)
- 4 - Сталь листовая горячекатанная 2 мм (ГОСТ 19903-2015)
- 5 - Труба стальная квадратная 60x3
- 6 - Труба стальная прямоугольная 60x30x3

Кронштейн для корзин КК-1 и КК-2
(2 шт. на одну корзину)



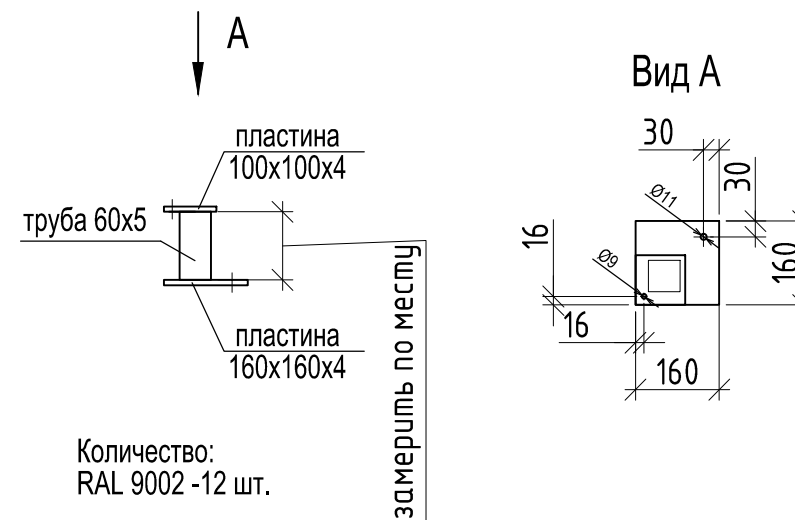
Количество:
RAL 9002 -136 шт.
RAL 7037 -218 шт.

Удлинитель кронштейна для корзин
КК-1, КК-2 и КК-1.1



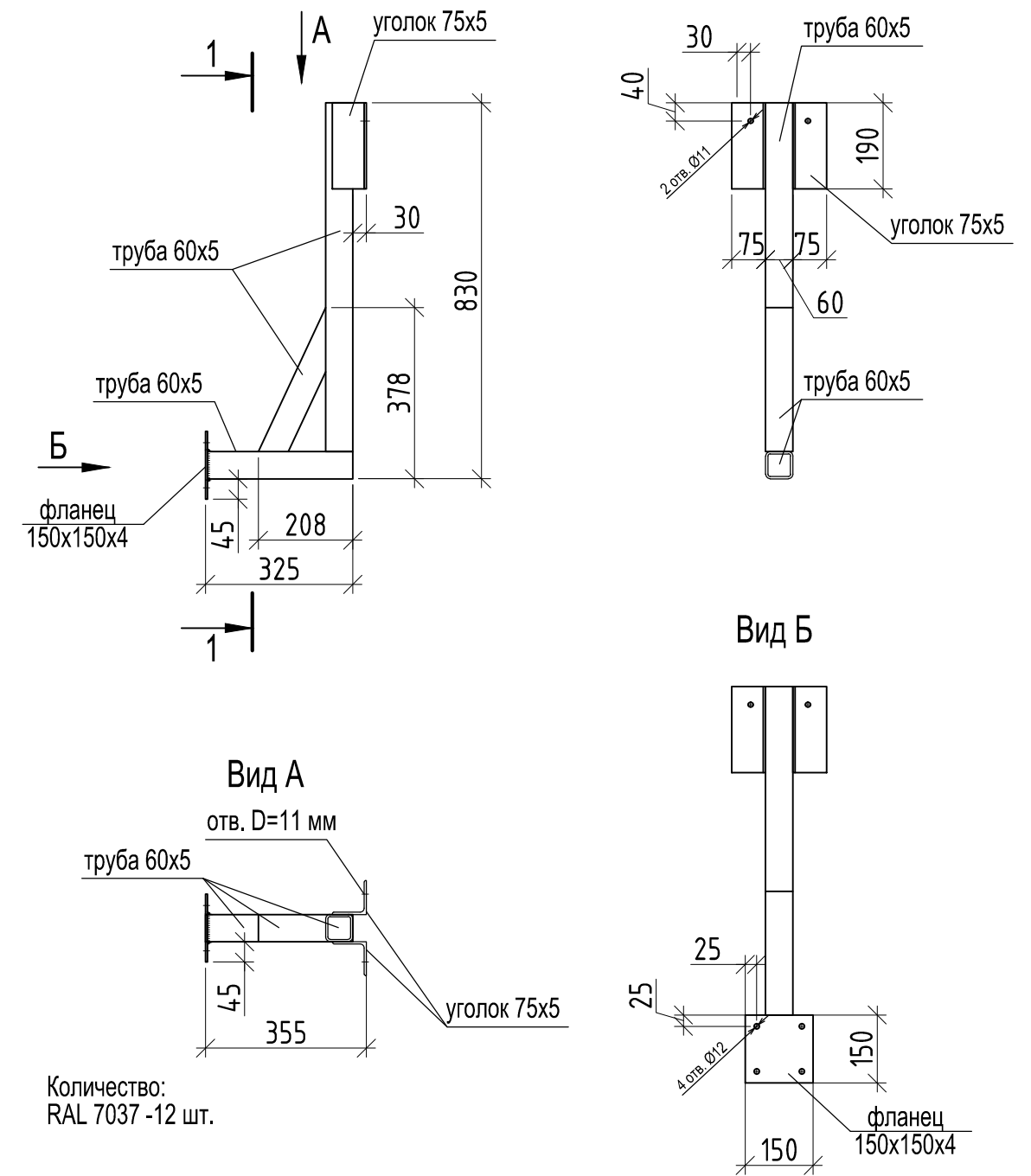
Количество:
RAL 9002 -136 шт.
RAL 7037 -230 шт.

Кронштейн для корзин КК-2.1
(4 шт. на одну корзину)



Количество:
RAL 9002 -12 шт.

Кронштейн для корзин КК-1.1
(2 шт. на одну корзину)



Количество:
RAL 7037 -12 шт.

